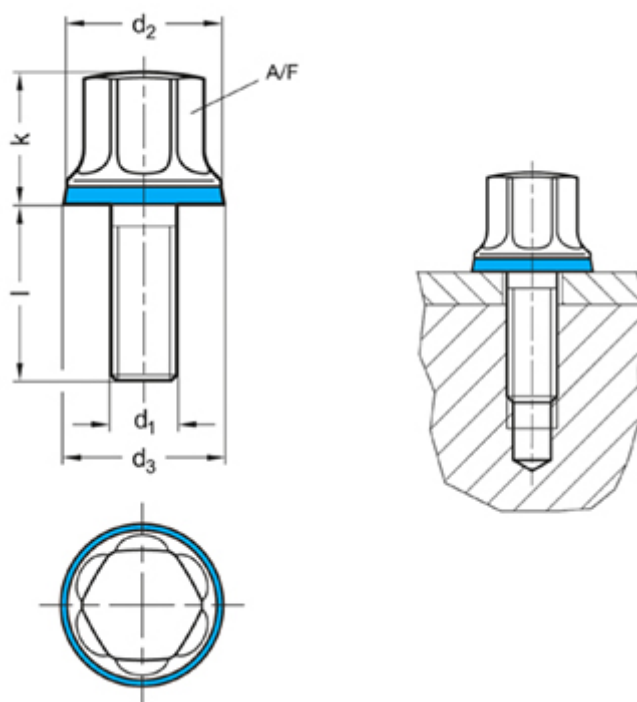


Varenummer: 201580M816PL  
Beskrivelse: E+G Bolt GN 1580-M8-16-PL-H  
Hygiejnisk design

## Mål



d1	= M 8
d2	= 18
d3	= 18.8
k	= 14.5
L	= 16
t min	= -
Vægt i (g)	= 22